



MINISTÈRE
DE L'AGRICULTURE
ET DE LA PÊCHE



LIBERTÉ - ÉGALITÉ - FRATERNITÉ
REPUBLIQUE FRANÇAISE



Restauration des Terrains en Montagne

Commune d' ADERVIELLE-POUCHERGUES

Plan de Prévention des Risques
naturels prévisibles
(P.P.R.)



REGLEMENT

Approuvé le :

01 MARS 2002

	1	
1	PREAMBULE	2
1.1	CONSIDÉRATIONS SUR LA "PORTÉE DU PPR - DISPOSITIONS GÉNÉRALES" (CHAPITRE 2 DU PRÉSENT RÈGLEMENT)	2
1.1.1	REMARQUES SUR LES IMPLICATIONS DU PPR :	3
1.1.2	MODALITÉS D'UTILISATION DES DOCUMENTS CARTOGRAPHIQUES ET RÉGLEMENTAIRES :	3
1.2	CONSIDÉRATIONS SUR LA RÉGLEMENTATION APPLICABLE AUX PROJETS NOUVEAUX	4
1.2.1	FAÇADES EXPOSÉES	4
1.2.2	HAUTEUR PAR RAPPORT AU TERRAIN NATUREL	5
1.2.3	L'EMPRISE AU SOL DES CONSTRUCTIONS	5
1.3	CONSIDÉRATION SUR LA RÉGLEMENTATION APPLICABLE AUX BIENS ET ACTIVITÉS EXISTANTS	6
1.4	CONSIDÉRATIONS SUR LES MESURES DE PRÉVENTION, DE PROTECTION ET DE SAUVEGARDE (CHAPITRE 3 DU PRÉSENT RÈGLEMENT)	6
2	PORTEE DU PPR - DISPOSITIONS GENERALES	7
2.1	TERRITOIRE CONCERNÉ	7
2.2	RISQUES NATURELS PRÉVISIBLES PRIS EN COMPTE	7
2.3	DOCUMENTS OPPOSABLES	7
2.4	DISPOSITIONS SPÉCIFIQUES AUX ZONES INTERDITES À LA CONSTRUCTION (ZONES ROUGES)	7
2.5	DISPOSITIONS SPÉCIFIQUES À CERTAINES ZONES BLEUES	7
2.6	DISPOSITIONS SPÉCIFIQUES RELATIVES AUX ÉTABLISSEMENTS RECEVANT DU PUBLIC (E.R.P.)	7
2.7	RECUK DES CONSTRUCTIONS PAR RAPPORT AU SOMMET DES BERGES DES COURS D'EAU	8
3	MESURES DE PREVENTION, DE PROTECTION ET DE SAUVEGARDE	9
4	REGLEMENTS APPLICABLES	10
4.1	ZONES INCONSTRUCTIBLES – ZONES ROUGES -	10
4.2	ZONES CONSTRUCTIBLES –ZONES BLEUES –	10

1 PREAMBULE

Ce préambule a pour objectif de présenter un certain nombre de considérations générales nécessaires à une bonne compréhension et à une bonne utilisation du règlement du PPR, document établi par l'Etat et opposable aux tiers.

Un guide général sur les PPR a été publié à la Documentation Française (août 1997). Il a été élaboré conjointement par le Ministère de l'Aménagement du Territoire et de l'Environnement, ainsi que par le Ministère de l'Équipement, des Transports et du Logement. Sa lecture est à même de répondre aux nombreuses autres questions susceptibles de se poser sur cet outil qui vise à limiter, dans une perspective de développement durable, les conséquences humaines et économiques des catastrophes naturelles.

1.1 Considérations sur la "portée du PPR - dispositions générales" (chapitre 2 du présent règlement)

Les dispositions réglementaires ont pour objectif:

- d'améliorer la sécurité des personnes
- d'arrêter la croissance de la vulnérabilité des biens et des activités dans les zones exposées, et si possible, de la réduire.

Le PPR ne prend en compte que les risques naturels prévisibles définis à l'article 2.2 du présent règlement et tels qu'ils sont connus à la date d'établissement du document. Il a été fait application du « principe de précaution » (défini à l'article L 200-1 du Livre II du Code Rural) en ce qui concerne un certain nombre de délimitations, notamment lorsque seuls des moyens d'investigations lourds auraient pu apporter des compléments d'informations pour lever certaines incertitudes apparues lors de l'expertise de terrain.

Les risques pris en compte ne le sont que **jusqu'à un certain niveau de référence** spécifique, résultant :

- soit de l'analyse de phénomènes historiques répertoriés et pouvant de nouveau survenir (c'est souvent le cas pour les avalanches ou les débordements torrentiels) ;
- soit de l'étude d'événements-types ou de scénarios susceptibles de se produire dans un intervalle de temps déterminé et donc avec une probabilité

d'occurrence donnée (c'est souvent le cas pour les inondations, étudiées avec un temps de retour au moins centennal) ;

- soit de l'évolution prévisible d'un phénomène irréversible (c'est souvent le cas pour les mouvements de terrain).

L'attention est attirée sur le fait que le PPR ne peut, à lui seul, assurer la sécurité face aux risques naturels.

En complément et/ou au-delà des risques recensés (notamment lors d'événements météorologiques inhabituels qui pourraient générer des phénomènes exceptionnels), la sécurité des personnes nécessite aussi :

- de la part de chaque individu, un comportement prudent ;
- de la part des pouvoirs publics, une vigilance suffisante et des mesures de surveillance et de police adaptées (évacuation de secteurs menacés si nécessaire ; plans communaux de prévention et de secours ; plans départementaux spécialisés ; ...).

En cas de modifications, dégradations ou disparition d'éléments protecteurs (notamment en cas de disparition de la forêt, là où elle joue un rôle de protection), les risques pourraient être aggravés et justifier des précautions supplémentaires ou une révision du zonage.

La forêt Domaniale d'Adervielle a été créée pour assurer la protection du village de Génos. Le zonage des risques a pris en compte l'état actuel des peuplements. Toute dégradation ou disparition conséquente du couvert forestier remettrait en cause l'aléa et nécessiterait une révision du P.P.R.

Ne sont pas pris en compte dans le présent PPR d'autres phénomènes naturels susceptibles de se produire sur le territoire communal, tels que séismes, vent, chutes de neige lourde, incendies de forêts, ou même des phénomènes liés à des actions humaines mal maîtrisées (glissements de terrain dus à des terrassements sur fortes pentes sans précautions par exemple).

Ne relèvent pas du PPR les effets qui pourraient être induits par une maîtrise insuffisante des eaux pluviales, notamment en zone urbaine du fait de la densification de l'habitat (modification des circulations naturelles, augmentation des coefficients de ruissellement, etc. ...) mais qui relèvent plutôt de programmes d'assainissement pluviaux dont l'élaboration et la mise en oeuvre sont du ressort des collectivités locales ou des aménageurs.

1.1.1 Remarques sur les implications du PPR :

Le PPR approuvé vaut **servitude d'utilité publique** au titre de l'article 40-4 de la loi du 22 juillet 1987 modifiée. Il doit donc être annexé au POS dans un délai de trois mois en application des articles L 126-1 et R 123-24 4° du Code de l'Urbanisme par l'autorité responsable de la réalisation de celui-ci.

Le PPR définit notamment :

- des règles particulières d'urbanisme (les services chargés de l'urbanisme et de l'application du droit des sols interviennent surtout dans la gestion de ces règles et des autres mesures relevant du Code de l'Urbanisme) ;
- **des règles particulières de construction** (les **maîtres d'ouvrage** ainsi que les professionnels chargés de réaliser les projets, parce qu'ils s'engagent à respecter les règles de construction lors du dépôt d'un permis de construire, sont responsables de la mise en oeuvre de ces règles et des autres mesures relevant du Code de la Construction).

1.1.2 Modalités d'utilisation des documents cartographiques et réglementaires :

Les cartes de zonage réglementaire du risque (établies sur fond cadastral au 1/5000) définissent des ensembles homogènes.

Sont ainsi définies :

- une zone inconstructible^(*), appelée **zone rouge** dans lesquelles toutes occupations et utilisations du sol sont interdites sauf les autorisations dérogeant à la règle commune et spécifiques à chaque règlement de zone rouge. Les bâtiments existants dans ces zones, à la date d'approbation du PPR, peuvent continuer à fonctionner sous certaines réserves.
- une zone constructible^(*) sous conditions appelée **zone bleue**. Les règlements spécifiques à chaque zone définissent des mesures, d'ordre

urbanistique, de construction ou relevant d'autres règles, à mettre en œuvre pour toute réalisation de projets.

- une zone constructible^(*) sans conditions particulières au titre du PPR, appelée **zone blanche**, mais où toutes les autres règles (d'urbanisme, de construction, de sécurité, ...) demeurent applicables.

Dans chaque zone réglementaire, les règlements distinguent les mesures obligatoires appelées **prescriptions**, et celles qui ne le sont pas, appelées **recommandations**.

Même si aucune règle particulière n'est imposée en **zone blanche** par le présent PPR, le respect des règles usuelles de construction (règles "Neige et Vent" ou règles parasismiques par exemple) doit, de toutes façons, se traduire par des constructions "solides" (toitures capables de supporter le poids de la neige, façades et toitures résistant aux vents, fondations et chaînage de la structure adaptés, ...), dans la tradition de l'habitat montagnard.

^(*)Les termes inconstructible et constructible sont largement réducteurs par rapport au contenu de l'article 40-1 de la loi du 22 juillet 1987 visé au § 1 du rapport de présentation. Toutefois il est apparu judicieux de porter l'accent sur ce qui est essentiel pour l'urbanisation : la constructibilité.

1.2 Considérations sur la réglementation applicable aux projets nouveaux

Ces règles sont définies en application de l'article 40-1, 1° et 2°, de la loi du 22 juillet 1987 modifiée.

1.2.1 Façades exposées

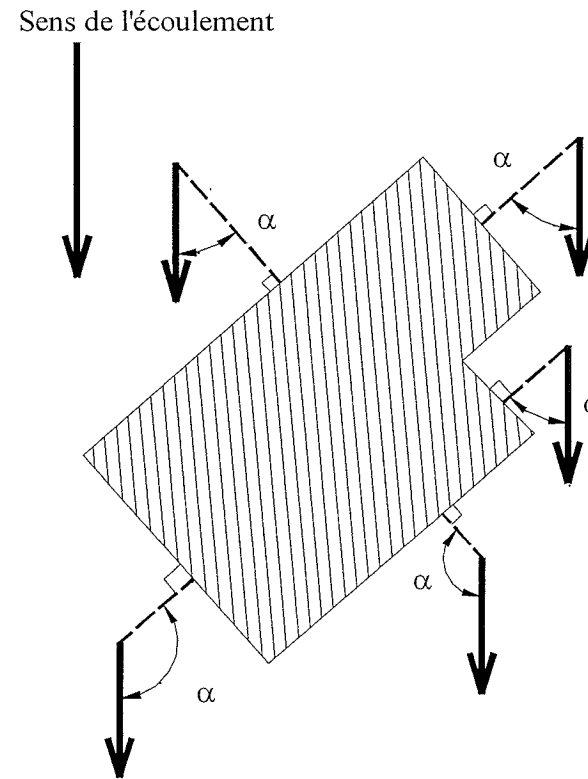
Le règlement utilise la notion de "façade exposée" notamment dans les cas de chutes de blocs ou d'écoulements avec charges solides (avalanches, crues torrentielles). Cette notion, simple dans beaucoup de cas, mérite d'être explicitée pour les cas complexes :

- la direction de propagation du phénomène est généralement celle de la ligne de plus grande pente (en cas de doute, la carte des phénomènes et la carte des aléas permettront, dans la plupart des cas, de définir sans ambiguïté le point de départ ainsi que la nature et la direction des écoulements prévisibles) ;
- elle peut s'en écarter significativement, du fait de la dynamique propre au phénomène (rebonds irréguliers pendant les chutes de blocs, élargissement des trajectoires d'avalanches à la sortie des couloirs, ...), d'irrégularités de la surface topographique, de l'accumulation locale d'éléments transportés (culots d'avalanches, blocs, bois, ...) constituant autant d'obstacles déflecteurs ou même de la présence de constructions à proximité pouvant aussi constituer des obstacles déflecteurs.

C'est pourquoi, sont considérées comme :

- directement exposées, les façades pour lesquelles $0^\circ \leq \alpha < 90^\circ$
- indirectement ou non exposées, les façades pour lesquelles $90^\circ \leq \alpha \leq 180^\circ$

Le mode de mesure de l'angle α est schématisé ci après.



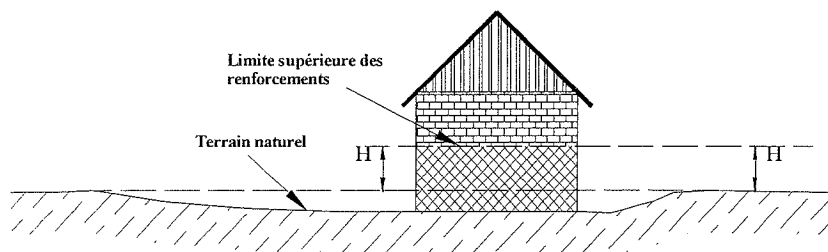
Toute disposition architecturale particulière ne s'inscrivant pas dans ce schéma de principe, devra être traitée dans le sens de la plus grande sécurité.

Il peut arriver qu'un site soit concerné par plusieurs directions de propagation ; toutes sont à prendre en compte.

1.2.2 Hauteur par rapport au terrain naturel

Le règlement utilise aussi la notion de "hauteur par rapport au terrain naturel" et cette notion mérite d'être explicitée pour les cas complexes. Elle est utilisée pour les écoulements (avalanches, débordements torrentiels, inondations, coulées de boue) ou pour les chutes de blocs.

Les irrégularités locales de la topographie ne sont pas forcément prises en compte si elles sont de surface faible par rapport à la surface totale de la zone considérée (bleue ou rouge). Aussi, dans le cas de petits talwegs ou de petites cuvettes, il faut considérer que la côte du terrain naturel est la côte des terrains environnants (les creux étant vite remplis par les écoulements), conformément au schéma ci dessous :

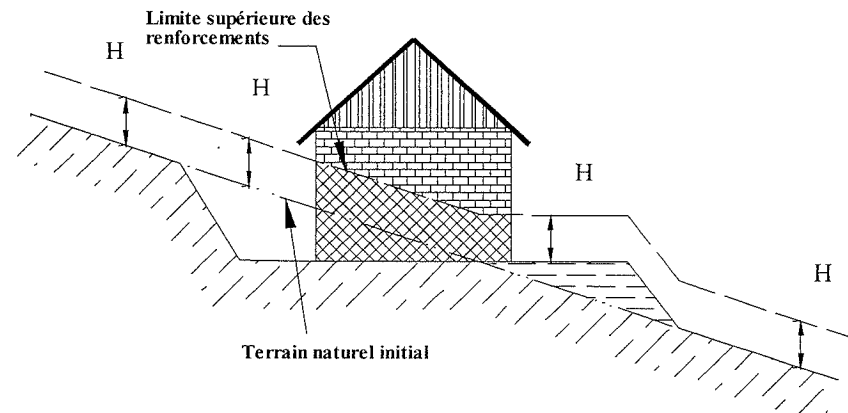


En cas de **terrassements en déblais**, la hauteur doit être mesurée par rapport au terrain naturel **initial**.

En cas de terrassements en remblais:

- dans le cas général, la hauteur à renforcer sera mesurée **depuis le sommet des remblais**.

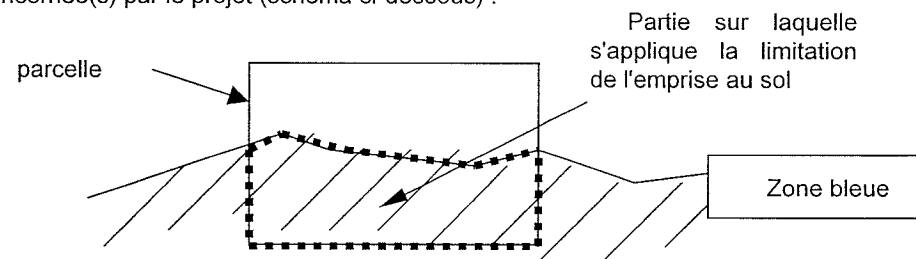
- lorsqu'ils sont attenants à la construction, ils peuvent remplacer le renforcement des façades exposées que s'ils ont été spécifiquement conçus pour cela (parement exposé aux écoulements subverticaux sauf pour les inondations en plaine, dimensionnement pour résister aux efforts prévisibles, ...).



Toute disposition architecturale particulière ne s'inscrivant pas dans ce schéma de principe, devra être traitée dans le sens de la plus grande sécurité.

1.2.3 L'emprise au sol des constructions

Dans certaines zones bleues, afin de conserver des espaces suffisants pour les écoulements prévisibles, le règlement fixe une limite maximale d'emprise au sol des constructions, remblais ou autres dépôts. Cette prescription s'applique uniquement sur la superficie de la partie en zone bleue de(s) la parcelle(s) concernée(s) par le projet (schéma ci-dessous) :



1.2.4 Rejet des eaux pluviales et usées

Pour les terrains sensibles aux glissements et tassements de terrain, la teneur en eau des sols est un facteur déterminant de leur stabilité. Il est donc recommandé de privilégier un dispositif de collecte des eaux usées et pluviales avec évacuation hors des zones en mouvement et n'aggravant pas le risque (en matière d'assainissement, préférer par exemple un réseau collectif à un épandage individuel).

1.3 Considération sur la réglementation applicable aux biens et activités existants

Ces mesures sont définies en application de l'article 40-1, 4°, de la loi du 22 juillet 1987 modifiée.

Remarques :

Ce chapitre ne concerne que des mesures portant sur des dispositions d'aménagement, d'utilisation ou d'exploitation de bâtiments et aménagements existants. Ces travaux de prévention, mis ainsi à la charge des propriétaires, exploitants ou utilisateurs, ne peuvent porter que sur des aménagements limités dont le coût est inférieur à 10 % de la valeur vénale du bien (article 5 du décret n° 95-1089 du 5 octobre 1995).

Les travaux d'extension ou de transformation de bâtiments existants sont traités dans le chapitre 3.

Sont distinguées les mesures recommandées - **recommandations** - et les mesures obligatoires - **prescriptions** - ; le délai fixé pour la réalisation de ces dernières (qui ne peut être supérieur à 5 ans) est également précisé (article 40-1 de la loi n° 87-565 du 22 juillet 1987 modifiée).

1.4 Considérations sur les mesures de prévention, de protection et de sauvegarde (chapitre 3 du présent règlement)

Ces mesures sont définies en application de l'article 40-1, 3°, de la loi du 22 juillet 1987 modifiée.

Remarque :

Sont distinguées les mesures recommandées - **recommandations** - et les mesures obligatoires - **prescriptions** - ; le délai fixé pour la réalisation de ces dernières (qui ne peut être supérieur à 5 ans) est également précisé (article 40-1 de la loi n° 87-565 du 22 juillet 1987 modifiée).

2 PORTEE DU PPR - DISPOSITIONS GENERALES

2.1 Territoire concerné

Le périmètre du présent Plan de Prévention des Risques Naturels Prévisibles (PPR) correspond au périmètre défini par l'arrêté préfectoral du 28 avril 1997. Au-delà de ce périmètre, il peut exister des risques naturels. Ils devront faire l'objet d'une évaluation spécifique pour chaque projet.

2.2 Risques naturels prévisibles pris en compte

Sont pris en compte dans le présent PPR uniquement les phénomènes naturels suivants :

- débordements torrentiels
- avalanches
- glissements de terrain
- ravinements
- chutes de blocs
- séismes

2.3 Documents opposables

Les documents opposables aux tiers sont constitués par :

- le présent règlement,
- les cartes de zonage réglementaire (plan sur fond cadastral au 1/5 000).

2.4 Dispositions spécifiques aux zones interdites à la construction (zones rouges)

Dans les zones rouges, le principe est l'interdiction de construire ou d'aménager. Par dérogation à ce principe, un certain nombre d'occupations ou d'utilisations du sol peuvent être autorisées, sauf si elles augmentent les risques

ou en créent de nouveaux ou si elles conduisent à une augmentation de la population exposée. Ces dispositions sont détaillées dans les règlements des zones rouges.

2.5 Dispositions spécifiques à certaines zones bleues

Dans certaines zones bleues, les constructions nouvelles peuvent également être interdites (comme dans les zones rouges). Mais, à la différence des zones rouges, des extensions de bâtiments existants ou des reconstructions après sinistres peuvent être autorisées avec un règlement adapté.

2.6 Dispositions spécifiques relatives aux établissements recevant du public (E.R.P.)

Du fait de concentrations de populations généralement plus élevées, la sécurité dans les ERP doit faire l'objet d'une attention toute particulière. C'est pourquoi :

en zones rouges, les règlements recommandent une étude de risques pour tout ERP préexistant (à réaliser rapidement après l'approbation du PPR) ;

en zones bleues, la majorité des règlements impose une étude de risques pour tout ERP nouveau (il reste souhaitable que de telles études soient aussi réalisées pour les ERP préexistants en zones bleues).

Ces études doivent en particulier analyser les risques pour les personnes, en envisageant des scénarios suffisamment peu probables pour leur assurer un haut niveau de protection. Les conditions réalistes de leur mise en sécurité doivent être précisées (renforcements et adaptation du bâtiment, surveillance et alertes, évacuations et secours, ...).

2.7 Recul des constructions par rapport au sommet des berges des cours d'eau

En l'absence d'un substratum rocheux ou de protections solides et pérennes, les berges des cours d'eau ne peuvent être considérées comme stables.

C'est pourquoi, dans le cas général, il est nécessaire que toute nouvelle construction soit implantée en recul par rapport au sommet actuel des berges.

Ce recul doit être suffisant pour que :

- lors d'une crue avec affouillement, le bâtiment ne soit pas rapidement menacé ;
- si nécessaire, des engins de chantier puissent circuler le long des berges et accéder au lit (pour les nécessaires travaux d'entretien ou de protection).

Ce recul devrait donc être, au minimum, de :

- 10 m, dans la majorité des cas ;
- 4 ou 5 m, pour de petits cours d'eau peu profonds (ou lorsque les berges sont solides) ;
- beaucoup plus si le cours d'eau est profond, puissant ou que les berges sont peu stables.

Généralement, cette bande à ne pas construire le long des berges a été classée en rouge sur le zonage du PPR.

Mais il peut arriver que, du fait d'imprécisions (du fond de plan ou du report des traits) ou de déplacements du cours d'eau, la bande à ne pas construire ne soit pas totalement classée en rouge sur le zonage PPR. Le pétitionnaire veillera alors à adapter son projet pour faire face aux instabilités prévisibles des berges.

3 MESURES DE PREVENTION, DE PROTECTION ET DE SAUVEGARDE

Mesures à mettre en oeuvre	Prescriptions / Recommandations
Entretien des ouvrages paravalanches (mesure s'appliquant à la zone rouge n°30X)	Recommandation
Entretien du drainage existant du versant de Nabias (mesure s'appliquant à la zone rouge n°22x)	Recommandation
Entretien du lit et des berges des torrents de l'Arrieu, Playstrou et Riouret (mesures s'appliquant aux zones rouges n°3X, 6X, 9X)	Recommandation
Maintien de l'état boisé de la forêt domaniale et mise en œuvre d'une gestion adaptée à sa pérennité	Recommandation

4 REGLEMENTS APPLICABLES

Les indices des zones figurant sur la cartographie réglementaire correspondent au type de règlement à appliquer
(ex: zone 1X, règlement X à appliquer)

4.1 Zones inconstructibles – zones rouges -

Zones rouges : application des prescriptions et recommandations du règlement X (zones n°1-2-3-6-9-11-12-13-14-15-16-17-18-19-20-21-22-23-25-26-27-28-29-30-31-32-33-34)

4.2 Zones constructibles – zones bleues –

Zones bleues – écoulements torrentiels, H=1m - : application des prescriptions et recommandations du **règlement A** (zones n°4-7)

Zones bleues – écoulements torrentiels, H=0,5m - : application des prescriptions et recommandations du **règlement B** (zones n°5-8-10)

Zones bleues – glissement - : application des prescriptions et recommandations du **règlement C** (zone n°23)

Zones bleues – tassement - : application des prescriptions et recommandations du **règlement D** (zone n°24)

PROJETS NOUVEAUX				Règlement A	AUTRES PROJETS			
Prescriptions			Recommandations		Prescriptions			Recommandations
Règles d'urbanisme	Règles de construction	Autres règles			Règles d'urbanisme	Règles de construction	Autres règles	
				MESURES				
				1 Occupations et utilisations du sol				
X				1-1 Le coefficient d'emprise au sol des constructions (CES), remblais ou autres dépôts ne sera pas supérieur à 20% de la superficie de la zone bleue désignée par le projet				X
X				1-2 Les clôtures ne devront pas modifier sensiblement l'écoulement des crues.				X
		X		1-3 Le stockage de produits polluants ou dangereux, de flottants de plus d'un mètre, n'est autorisé sous la cote H qu'à l'abri d'enceintes résistant aux efforts mentionnés dans le règlement ci-dessous			X	
				2 Constructions				
	X			2-1 Les constructions ne seront pas vulnérables vis à vis d'un écoulement torrentiel (eau+matériaux+flottants) de hauteur H: adaptation des structure, des fondations, des ouvertures, des réseaux internes, des matériaux; prise en compte des risques d'affouillements, de saturation des sols,...				X
		X		2-2 Les terrassements, accès, aménagements et réseaux seront conçus pour ne pas subir de dommages lors de crues ni en aggraver les effets (et préserver les façades indirectement ou non exposées)				X
	X			2-3 Sous la cote H, toutes les façades directement exposées devront résister à des surpressions égales à 3 fois la pression hydrostatique				X
X				2-4 L'implantation, la forme et l'orientation des bâtiments ne devra pas aggraver les risques pour les propriétés voisines				X
X				2-5 Les entrées seront aménagées sur les façades non exposées ou indirectement exposées ; en cas d'impossibilité, elles devront résister aux efforts mentionnés dans ce règlement				X
X				2-6 Sur les façades exposées, les ouvertures seront situées au-dessus de la cote H				X
			X	2-7 Le premier niveau habitable sera situé au-dessus de la cote H				X
				3 Etablissements recevant du public				
		X		3-1 Pour les bâtiments et leurs annexes ou abords, une étude du risque torrentiel définira les conditions de mise en sécurité des occupants et usagers, et, s'il s'agit d'un service public lié à la sécurité, les modalités de continuité de celui-ci				X
	X			3-2 Réalisation des protections définies par l'étude				X
		X		3-3 Application des mesures définies par l'étude				X
				4 Camping / Caravanage				
				4-1 Interdit				X

PROJETS NOUVEAUX

* Constructions nouvelles

* Extension, transformation de bâtiments existants

AUTRES PROJETS

Aménagement de bâtiments existants sans augmentation de la population exposée et/ou de la valeur du bien

PROJETS NOUVEAUX				Règlement B	AUTRES PROJETS			
Prescriptions			Recommandations		Prescriptions			Recommandations
Règles d'urbanisme	Règles de construction	Autres règles			Règles d'urbanisme	Règles de construction	Autres règles	
				Ecoulements torrentiels (eaux+matériaux+flottants) <u>H= 0,5 mètre</u>				
				MESURES				
				1 Occupations et utilisations du sol				
X				1-1 Le coefficient d'emprise au sol des constructions (CES), remblais ou autres dépôts ne sera pas supérieure à 20% de la superficie de la zone bleue désignée par le projet				X
X				1-2 Les clôtures ne devront pas modifier sensiblement l'écoulement des crues.				X
		X		1-3 Le stockage de produits polluants ou dangereux, de flottants de plus d'un mètre n'est autorisé sous la cote H qu'à l'abri d'enceintes résistant aux efforts mentionnés dans le règlement ci-dessous			X	
				2 Constructions				
	X			2-1 Les constructions ne seront pas vulnérables vis à vis d'un écoulement torrentiel (eau+matériaux+flottants) de hauteur H: adaptation des structure, des fondations, des ouvertures, des réseaux internes, des matériaux; prise en compte des risques d'affouillements, de saturation des sols,...				X
		X		2-2 Les terrassements, accès, aménagements et réseaux seront conçus pour ne pas subir de dommages lors de crues ni en aggraver les effets (et préserver les façades indirectement ou non exposées)				X
	X			2-3 Sous la cote H, toutes les façades directement exposées devront résister à des surpressions égales à 2 fois la pression hydrostatique				X
X				2-4 L'implantation, la forme et l'orientation des bâtiments ne devra pas aggraver les risques pour les propriétés voisines				X
X				2-5 Les entrées seront aménagées sur les façades non exposées ou indirectement exposées ; en cas d'impossibilité, elles devront résister aux efforts mentionnés dans ce règlement				X
X				2-6 Sur les façades exposées, les ouvertures seront situées au-dessus de la cote H				X
			X	2-7 Le premier niveau habitable sera situé au-dessus de la cote H				X
				3 Etablissements recevant du public				
		X		3-1 Pour les bâtiments et leurs annexes ou abords, une étude du risque torrentiel définira les conditions de mise en sécurité des occupants et usagers, et, s'il s'agit d'un service public lié à la sécurité, les modalités de continuité de celui-ci				X
	X			3-2 Réalisation des protections ainsi définies par l'étude				X
		X		3-3 Application des mesures définies par l'étude				X
				4 Camping / Caravanage				
				4-1 Interdit				X

PROJETS NOUVEAUX

* Constructions nouvelles

* Extension, transformation de bâtiments existants

AUTRES PROJETS

Aménagement de bâtiments existants sans augmentation de la population exposée et/ou de la valeur du bien

PROJETS NOUVEAUX				Règlement C	AUTRES PROJETS			
Prescriptions			Recommandations		Prescriptions			Recommandations
Règles d'urbanisme	Règles de construction	Autres règles			Règles d'urbanisme	Règles de construction	Autres règles	
	X			MESURES				
	X			1-1	Pour toute construction, une étude ou un avis géotechnique préalable définira les conditions particulières permettant d'adapter le projet au site (implantation précise, niveau de fondation, renforcements de la structure pour résister aux efforts définis par l'étude, drainage et maîtrise des écoulements,...)			X
	X			1-2	La structure et les fondations des bâtiments devront respecter les mesures définies par l'étude ou l'avis géotechnique			X
		X		1-3	Les eaux collectées (drainages, eaux pluviales) seront rejetées dans un réseau ou un exutoire capable de les recevoir sans aggraver les risques ou en créer de nouveaux			X
			X	1-4	Le traitement et le rejet des eaux usées ne devra pas aggraver les risques ou en créer de nouveaux			X
		X		1-5	Les accès, aménagements, réseaux, et tout terrassement seront conçus pour minimiser leur sensibilité aux mouvements de terrain et ne pas les aggraver			X

PROJETS NOUVEAUX

- * Constructions nouvelles
- * Extension de bâtiments existants

AUTRES PROJETS

Aménagement de bâtiments existants sans augmentation de la population exposée et/ou de la valeur du bien

PROJETS NOUVEAUX				Règlement D	AUTRES PROJETS			
Prescriptions			Recommandations		Prescriptions			Recommandations
Règles d'urbanisme	Règles de construction	Autres règles			Règles d'urbanisme	Règles de construction	Autres règles	
	X			Tassement				
				MESURES				
	X			1-1 Pour toute construction , une étude ou un avis géotechnique préalable définira les conditions particulières permettant d'adapter le projet au site (implantation précise, niveau de fondation, renforcements de la structure pour résister aux tassements différentiels, drainage et maîtrise des écoulements, ...)				X
	X			1-2 La structure et les fondations des bâtiments devront respecter les mesures définies par l'étude ou l'avis géotechnique				X
		X		1-3 Les eaux collectées (drainages, eaux pluviales) seront rejetées dans un réseau ou un exutoire capable de les recevoir sans aggraver les risques ou en créer de nouveaux				X
			X	1-4 Le traitement et le rejet des eaux usées ne devra pas aggraver les risques ou en créer de nouveaux				X
		X		1-4 Les accès, aménagements, réseaux, et tout terrassement seront conçus pour minimiser leur sensibilité aux tassements et ne pas les aggraver				X

PROJETS NOUVEAUX

- * Constructions nouvelles
- * Extension de bâtiments existants

AUTRES PROJETS

Aménagement de bâtiments existants sans augmentation de la population exposée et/ou de la valeur du bien

TOUS PROJETS			Recommandations	Règlement X	
Prescriptions				Zones rouges	
Règles d'urbanisme	Règles de construction	Autres règles			
		X		MESURES	
				1 Occupations et utilisations du sol interdites Sont interdits toutes constructions, remblais, dépôts de matériaux ou matériels non ou difficilement déplaçables, tous aménagements ou installations de quelque nature qu'ils soient, à l'exception des autorisations visées à l'article 2 ci dessous	
				2 Occupations et utilisations du sol autorisées, par dérogation à la règle commune sous réserve de prendre les dispositions appropriées aux risques, les occupations ou utilisations du sol ci dessous peuvent être autorisées (sauf si elles augmentent les risques ou en créent de nouveaux, ou si elles conduisent à une augmentation de la population exposée)	
		X		2-1 les utilisations agricoles et forestières traditionnelles : cultures, prairies, parcs, exploitations forestières...	
		X		2-2 les espaces verts ou aires de jeu et de sport, n'offrant qu'une vulnérabilité très restreinte, sans hébergement	
		X		2-3 les carrières et exploitations de matériaux	
		X		2-4 les travaux d'entretien et de gestion courants des constructions et installations implantées antérieurement à la publication du PPR, notamment les aménagements internes, les traitements de façades, la réfection des toitures	
		X		2-5 les aménagements, les accès et les équipements nécessaires aux fonctionnements des services collectifs	
		X		2-6 les travaux et aménagements destinés à réduire les risques	
		X		2-7 les extensions limitées qui seraient nécessaires à des mises aux normes d'habitabilité ou de sécurité	
		X		2-8 dans les zones soumises au seul risque avalanche, et seulement du 1er juin au 1er novembre, camping, caravanage, parking, stationnements	
				3 Etablissements recevant du public préexistants 3-1 Pour les bâtiments et leurs annexes ou abords, une étude de risque définira les conditions de mise en sécurité des occupants et usagers, et, s'il s'agit d'un service public lié à la sécurité, les modalités de continuité de celui-ci	
			X	3-2 Réalisation des protections définies par l'étude	
			X	3-3 Application des mesures définies par l'étude	